

M5FSCT-TQ-23

FORCA SFILA CORDE PER BALLE TONDE

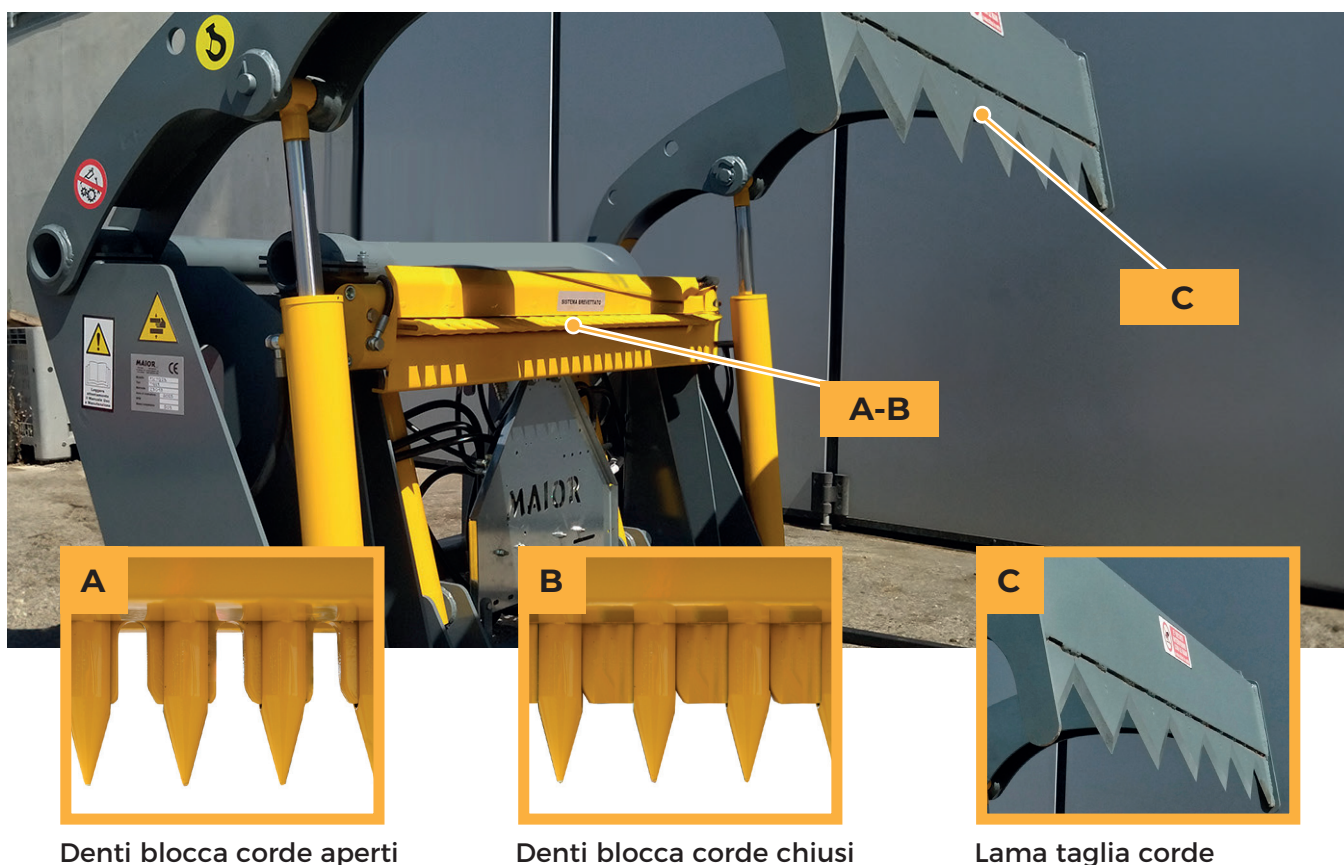
MAIOR

Sistema per la rimozione
in sicurezza delle corde
o rete di legatura.



Massima sicurezza, Comfort e
velocità di esecuzione

La **Forca Sfila Corde Maior** è stata ideata per agevolare tutte quelle attività che necessitano di un frequente lavoro di rimozione delle corde dalle balle tonde principalmente in ambito zootecnico. Il sistema brevettato e certificato permette una rimozione rapida, agevole e confortevole.



Sicurezza operativa

Il processo di rimozione delle corde o della rete dalle balle tonde è stato progettato per avvenire in piena sicurezza. L'operatore dall'interno della cabina può supervisionare ed eseguire tutte le operazioni in assoluto comfort. La Forca Sfila Corde Maior oltre a garantire una protezione ottimale, permette una gestione precisa e veloce delle operazioni di rimozione, contribuendo a ridurre i tempi di lavoro e a migliorare l'efficienza complessiva del processo, garantendo al contempo una comodità ineguagliabile.

Collegamenti

La Forca Sfila Corde Maior è progettata per essere facilmente installabile su qualsiasi tipo di telescopico o caricatore, garantendo una compatibilità ampia e flessibile con diverse macchine operative. Per assicurare un funzionamento ottimale, è necessario un collegamento idraulico a doppio effetto, situato in prossimità dell'attacco terminale. Questa configurazione permette una movimentazione precisa e sicura delle balle.

Manutenzione

La Forca Sfila Corde Maior è stata progettata per garantire una manutenzione semplice e veloce. La struttura di questo attrezzo permette un facile accesso ai componenti principali, facilitando le operazioni di pulizia e manutenzione.



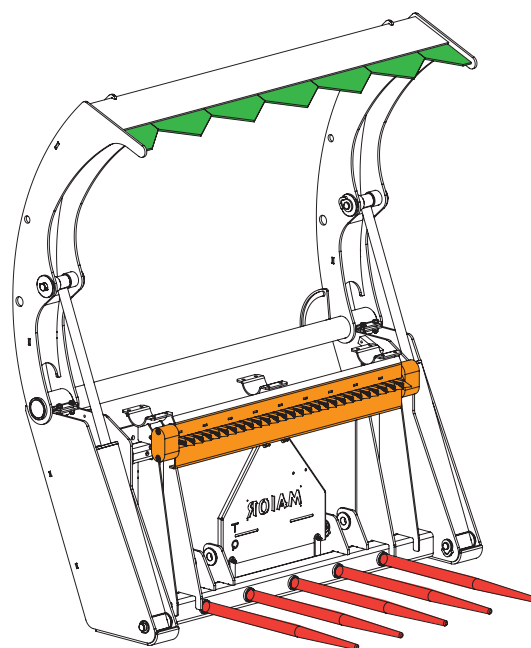
Scopri di più

Dati Tecnici

Brevetto numero: 102019000006989

Peso	903 kg
Larghezza totale	1900 mm
Altezza totale (Chiusa)	1200 mm
Larghezza blocco corde	1220 mm
Numero punte blocca corde	27
Settori blocca corde	1
Larghezza lama taglio	1840 mm
Numero di punte balla	5
Diametro punte balla	45 mm
Lunghezza punte balla	980 mm
Pressione idraulica	200 bar

Alimentazione idraulica doppio effetto



MAIOR

Meccanica Agricola Industriale - Officina riparazioni.

Via Dell'Artigianato 294 - 40059 - Medicina (Bo) - Italy
www.maiorsrl.it

Concessionario: