

M5FSCQ-TQ-23

FORCA SFILA CORDE PER BALLE QUADRE

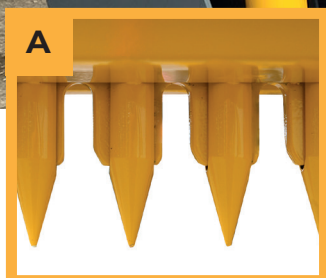
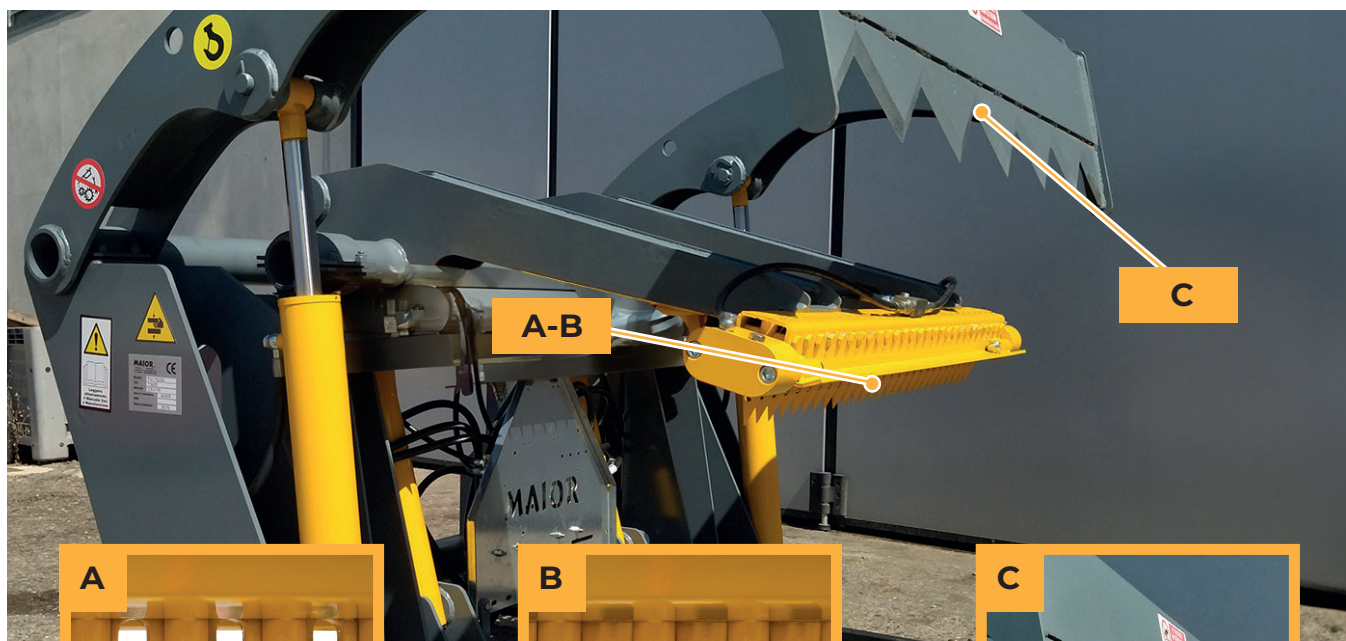
MAIOR

Sistema per la rimozione
in sicurezza delle corde
dalle balle quadre.



Massima sicurezza, Comfort e
velocità di esecuzione

La **Forca Sfila Corde Maior** è stata ideata per agevolare tutte quelle attività che necessitano di un frequente lavoro di rimozione delle corde dalle balle quadre principalmente in ambito zootecnico. Il sistema brevettato e certificato permette una rimozione rapida, agevole e confortevole.



Denti blocca corde aperti



Denti blocca corde chiusi



Lama taglia corde

Sicurezza operativa

Il processo di rimozione delle corde dalle balle quadre è stato progettato per avvenire in piena sicurezza. L'operatore dall'interno della cabina può supervisionare ed eseguire tutte le operazioni in assoluto comfort. La Forca Sfila Corde Maior oltre a garantire una protezione ottimale, permette una gestione precisa e veloce delle operazioni di rimozione, contribuendo a ridurre i tempi di lavoro e a migliorare l'efficienza complessiva del processo, garantendo al contempo una comodità ineguagliabile.

Collegamenti

La Forca Sfila Corde Maior è progettata per essere facilmente installabile su qualsiasi tipo di telescopico o caricatore, garantendo una compatibilità ampia e flessibile con diverse macchine operative. Per assicurare un funzionamento ottimale, è necessario un collegamento idraulico a doppio effetto, situato in prossimità dell'attacco terminale. Questa configurazione permette una movimentazione precisa e sicura delle balle.

Manutenzione

La Forca Sfila Corde Maior è stata progettata per garantire una manutenzione semplice e veloce. La struttura di questo attrezzo permette un facile accesso ai componenti principali, facilitando le operazioni di pulizia e manutenzione.



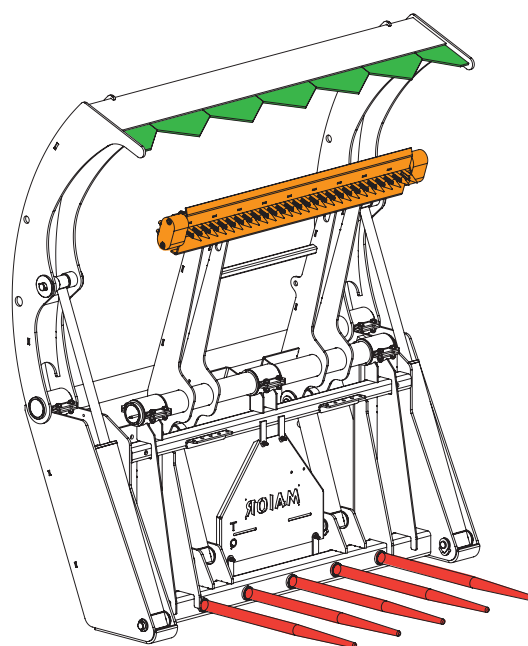
Scopri di più

Dati Tecnici

Brevetto numero: 102019000006989

| | |
|---------------------------|---------|
| Peso | 903 kg |
| Larghezza totale | 1900 mm |
| Altezza totale (Chiusa) | 1200 mm |
| Larghezza blocco corde | 1220 mm |
| Numero punte blocca corde | 27 |
| Settori blocca corde | 1 |
| Larghezza lama taglio | 1840 mm |
| Numero di punte balla | 5 |
| Diametro punte balla | 45 mm |
| Lunghezza punte balla | 980 mm |
| Pressione idraulica | 200 bar |

Alimentazione idraulica doppio effetto



MAIOR

Meccanica Agricola Industriale - Officina riparazioni.

Via Dell'Artigianato 294 - 40059 - Medicina (Bo) - Italy
www.maiorsrl.it

Concessionario: