

FORCA SFILA CORDE

PER BALLE QUADRE

MAIOR

Sistema per la rimozione automatizzata delle corde di legatura.



Comandi Touch Screen di facile utilizzo e comando

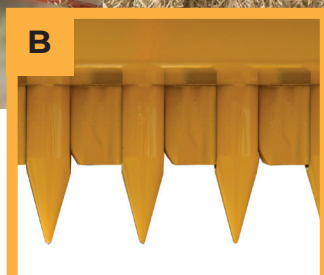


Massima sicurezza, Comfort e velocità di esecuzione

La **Forca Sfila Corde Maior** è stata ideata per agevolare tutte quelle attività che necessitano di un frequente lavoro di rimozione delle corde dalle balle quadre principalmente in ambito zootecnico. Il sistema brevettato e certificato permette una rimozione rapida, agevole e confortevole.



Denti blocca corde aperti



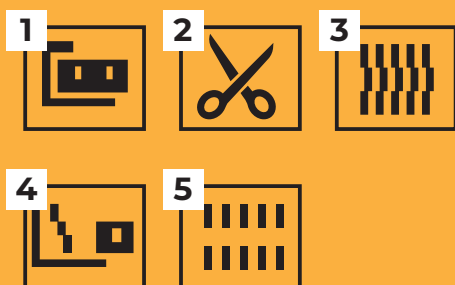
Denti blocca corde chiusi



Lama taglia corde

Comandi Touch Screen

Sistema Manuale



Sistema Automatico



1. Blocca palla
2. Taglia corde
3. Blocca corde
4. Espulsore palla
5. Rilascio corde
6. Azione Automatica: Funzioni 2-3-4

Sicurezza operativa

Il processo di rimozione delle corde avviene in piena sicurezza, l'operatore potrà rimanere comodamente seduto all'interno della cabina e controllare con i comandi wireless tutte le operazioni in assoluto comfort.

Collegamenti

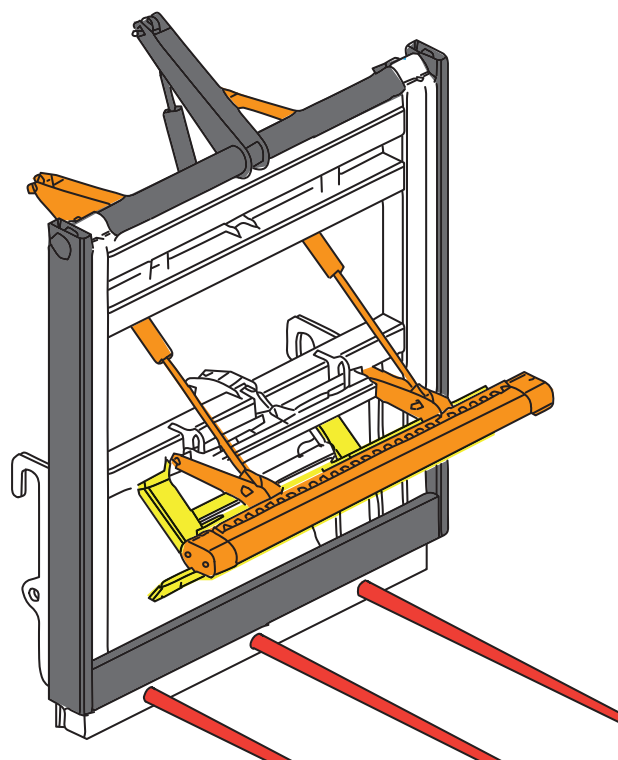
Brevetto n. 102019000006989



Inquadra e guarda
il video di presentazione

Dati Tecnici

Peso	550 kg
Larghezza totale	1630 cm
Altezza totale	2170 cm
Larghezza blocco corde	1220 cm
Numero punte blocca corde	27
Larghezza lama taglio	1200 cm
Altezza lama da terra	330 cm
Numero di punte palla	3
Lunghezza punte palla	1200
Pressione idraulica	200 bar
Alimentazione elettrica	12v dc
Espulsore	



MAIOR

Meccanica Agricola Industriale - Officina riparazioni.

Via Dell'Artigianato 294 - 40059 - Medicina (Bo) - Italy
www.maiorsrl.it

Concessionario: